

FIG: 1

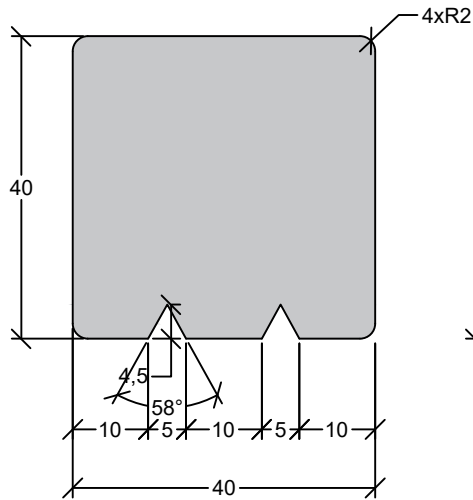


FIG: 2

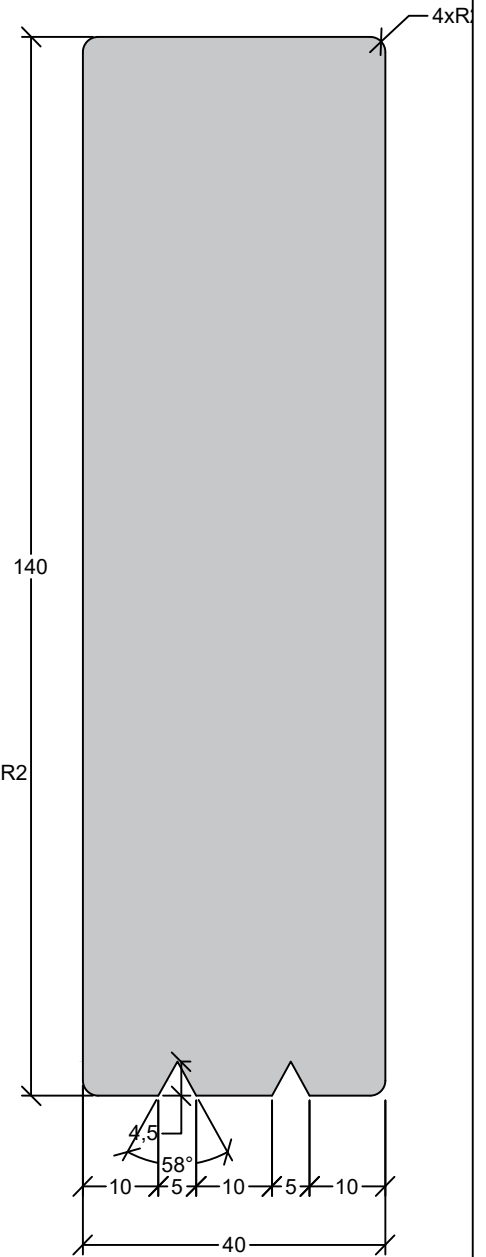


FIG: 3

Liste

KC/PB

Tegn. nr. 1261B

Ref. nr. 1261A

Mål/lbm:

Dato:

22.10.2020

