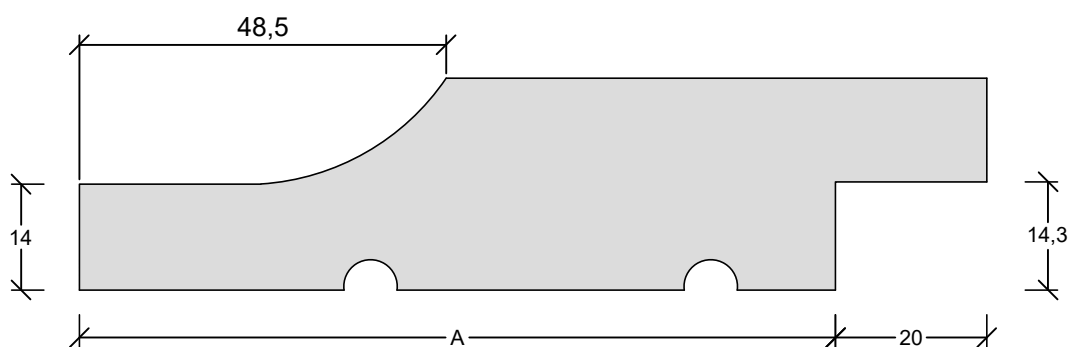


Råmål		32 x 100	32 x 125	32 x 150	32 x 175	32 x 200
Profil nr. Hv. pl.	Tykkelse 27 mm	613-4-H	613-5-H	613-6-H	613-7-H	613-8-H
Profil nr. Ru. pl.	Tykkelse 28 mm	613-4-R	613-5-R	613-6-R	613-7-R	613-8-R
A-mål/Dækmål		75	100	125	150	175
Lbm./m ²		13,33	10,0	8,0	6,66	5,81



Opfylder krav til klasse 2 beklædning med maksimalt 25 mm bagvedliggende hulrum.

Z-profil

KC/PB

Tegn. nr. 613

Ref. nr. 2.0024.0

Mål/lbm:

Dato:

21.11.2013

